

不锈钢软接头

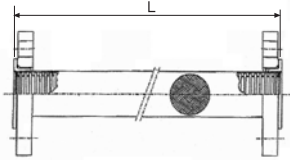
SF600

DN15~100
DN125~150
>DN200

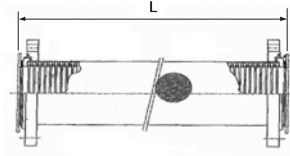


构造

DN15 ~ 100

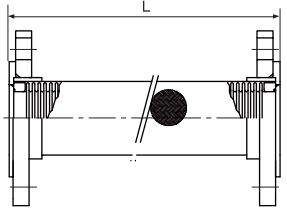


DN125 ~ 150



No.	部件	材质
①	轴环	不锈钢
②	松套法兰	碳钢
③	波纹管	不锈钢
④	软网	不锈钢

> DN200



No.	部件	材质
①	轴环	碳钢/不锈钢
②	松套法兰	碳钢/不锈钢
③	波纹管	不锈钢
④	软网	不锈钢

No.	部件	材质
①	开口环	碳钢
②	支承环	碳钢/不锈钢
③	松套法兰	碳钢
④	波纹管	不锈钢
⑤	软网	不锈钢
⑥	衬垫	

口径尺寸

公称直径		长度 [mm]	偏移量 [mm]	工作压力 [MPa]
[mm]	[inch]			
15	1/2	300	34	1.6
20	3/4	300	34	1.6
25	1	300	34	1.6
32	1-1/4	300	33	1.6
40	1-1/2	300	32	1.6
50	2	300	24	1.6
65	2-1/2	300	33	1.6
80	3	300	25	1.6
100	4	300	22	1.6
125	5	300	17	1.6
150	6	300	14	1.6
200	8	300	6	1.6
250	10	300	5.5	1.6
300	12	300	5	1.6

备注：

1. 如有其他规格要求，请咨询。
2. 设计和规格如有修改，恕不另行事先通知。

Note The contents of this catalogue are subject to change without notice.

Agent : TOZEN Corporation

